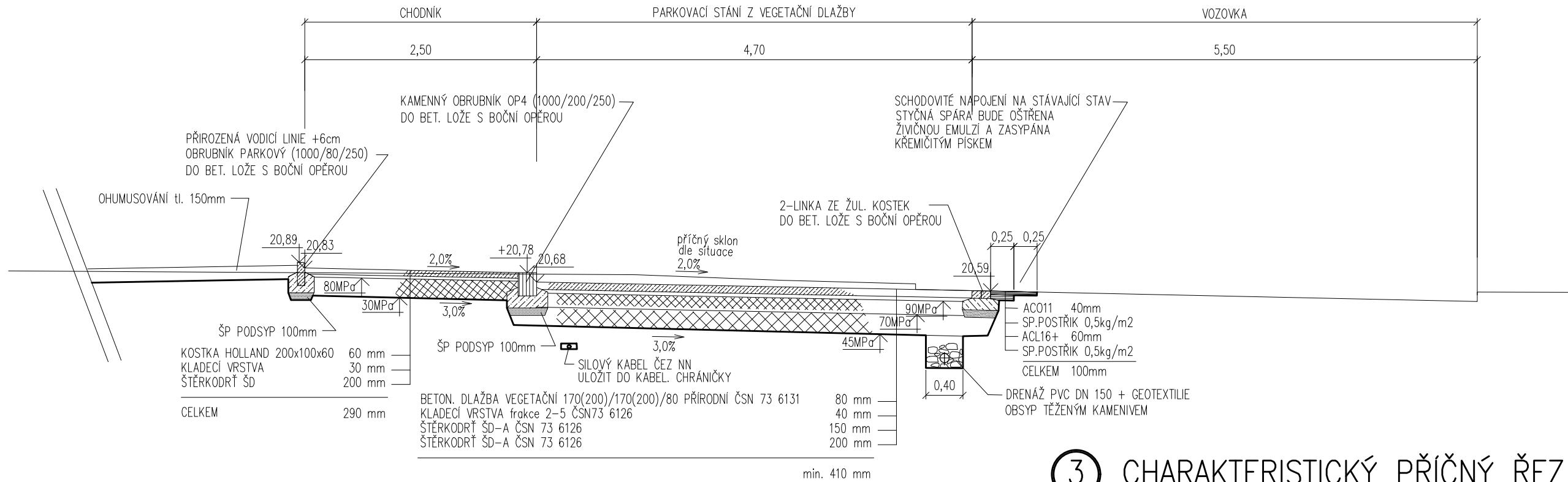
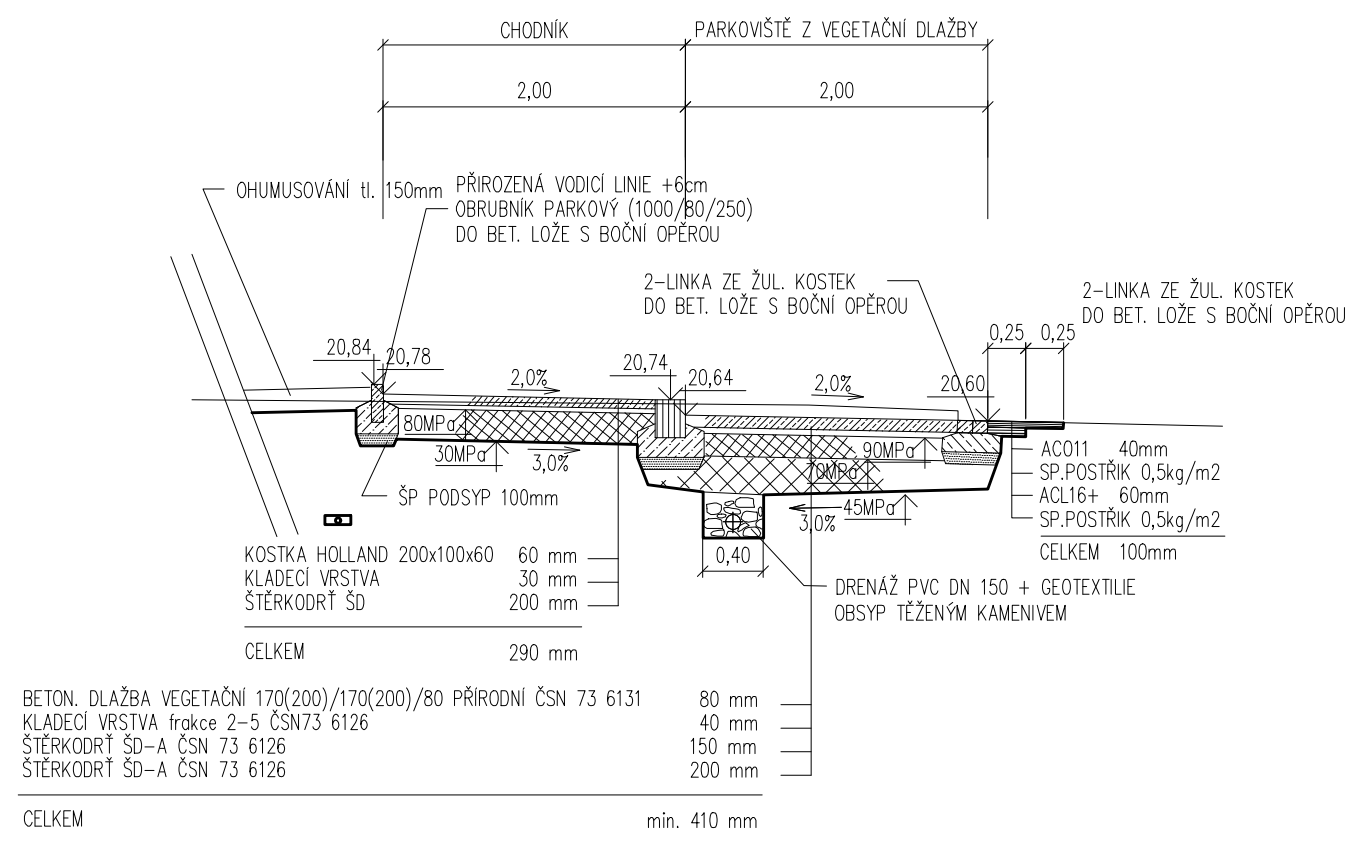


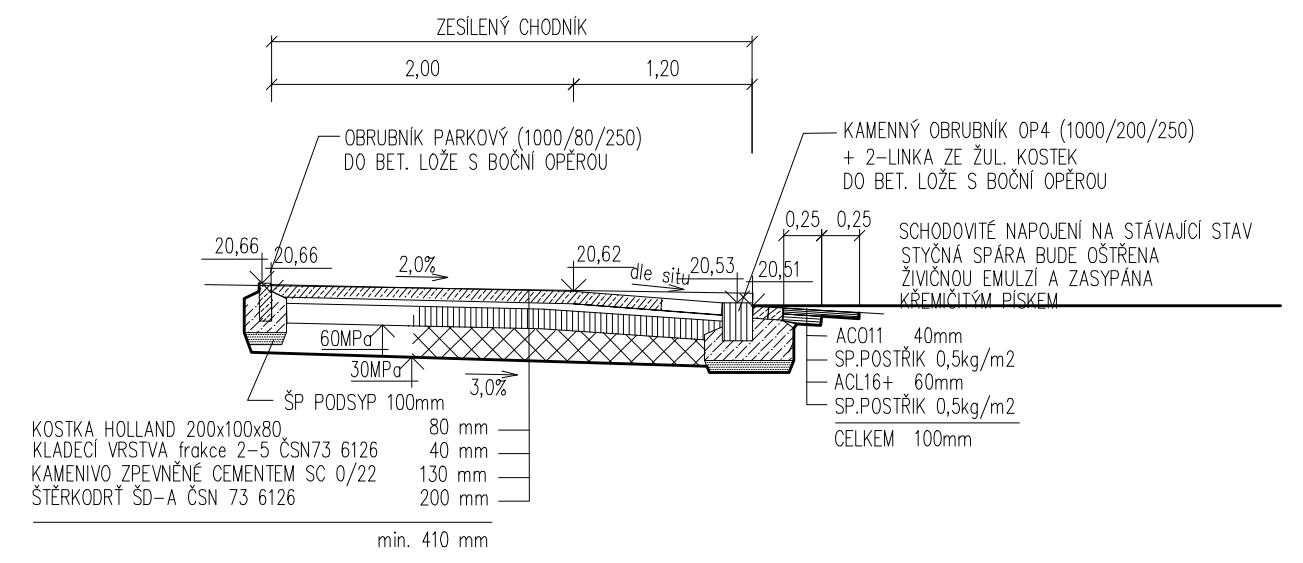
1 CHARAKTERISTICKÝ PŘÍČNÝ ŘEZ PARKOVIŠTĚM A CHODNÍKEM ZE ZÁMKOVÉ DLAŽBY




2 CHARAKTERISTICKÝ PŘÍČNÝ ŘEZ PARKOVIŠTĚM A CHODNÍKEM ZE ZÁMK. DLAŽBY



3 CHARAKTERISTICKÝ PŘÍČNÝ ŘEZ ZESÍLENÝM CHODNÍKEM (MANIPULACE S TKO)



VYPRACOVAL	ZODP. PROJEKTANT	 SPOL. S R.O. Čechovo náb.1790, 530 03 Pardubice tel: 466024111, fax: 466657314	
Ing. Regina Reisingerová	Ing. Regina Reisingerová		
KATASTRÁLNÍ ÚZEMÍ:	Studánka	DATUM	4/2021
OBJEDNATEL:	Stat. město Pardubice-Městský obvod Pardubice III, J. Zajíce 983, 530 12 Pardubice	FORMÁT	2A4
AKCE:	Stavební úpravy v ulici Rumunská před čp. 359-365, Pardubice	ZAK. ČÍSLO	2021/079
OBSAH:	DOKUMENTACE PRO STAVEBNÍ ŘÍZENÍ CHARAKTERISTICKÉ PŘÍČNÉ ŘEZY	MĚŘÍTKO	1: 50
		PŘÍLOHA	D.1.5