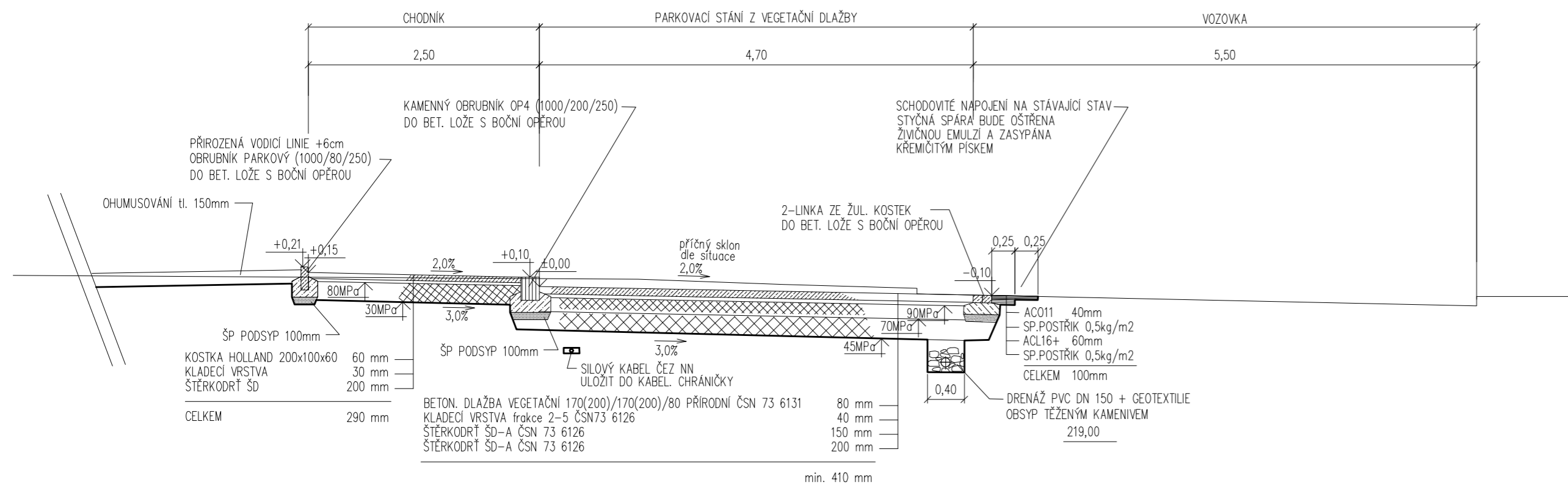
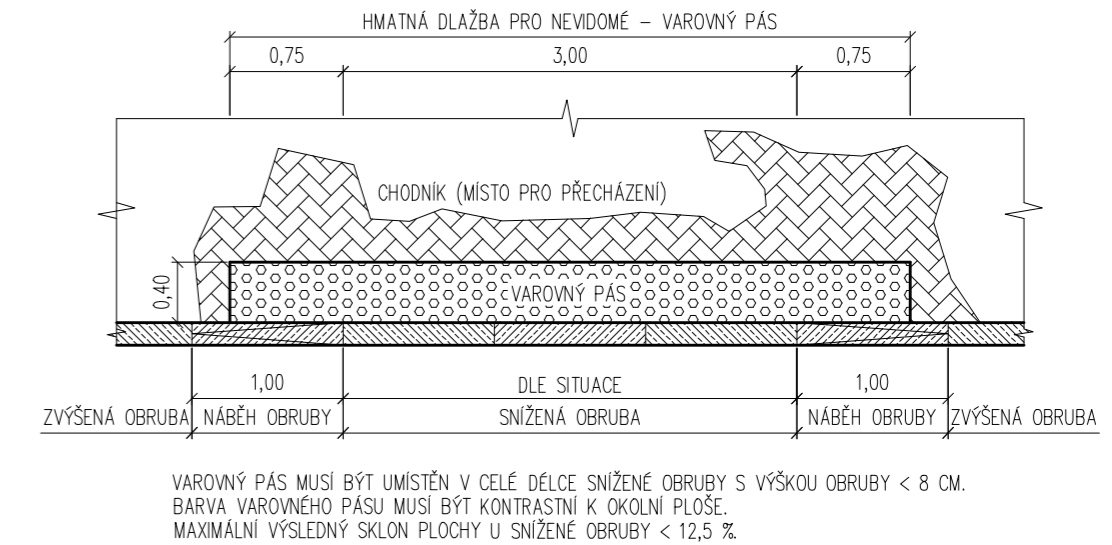


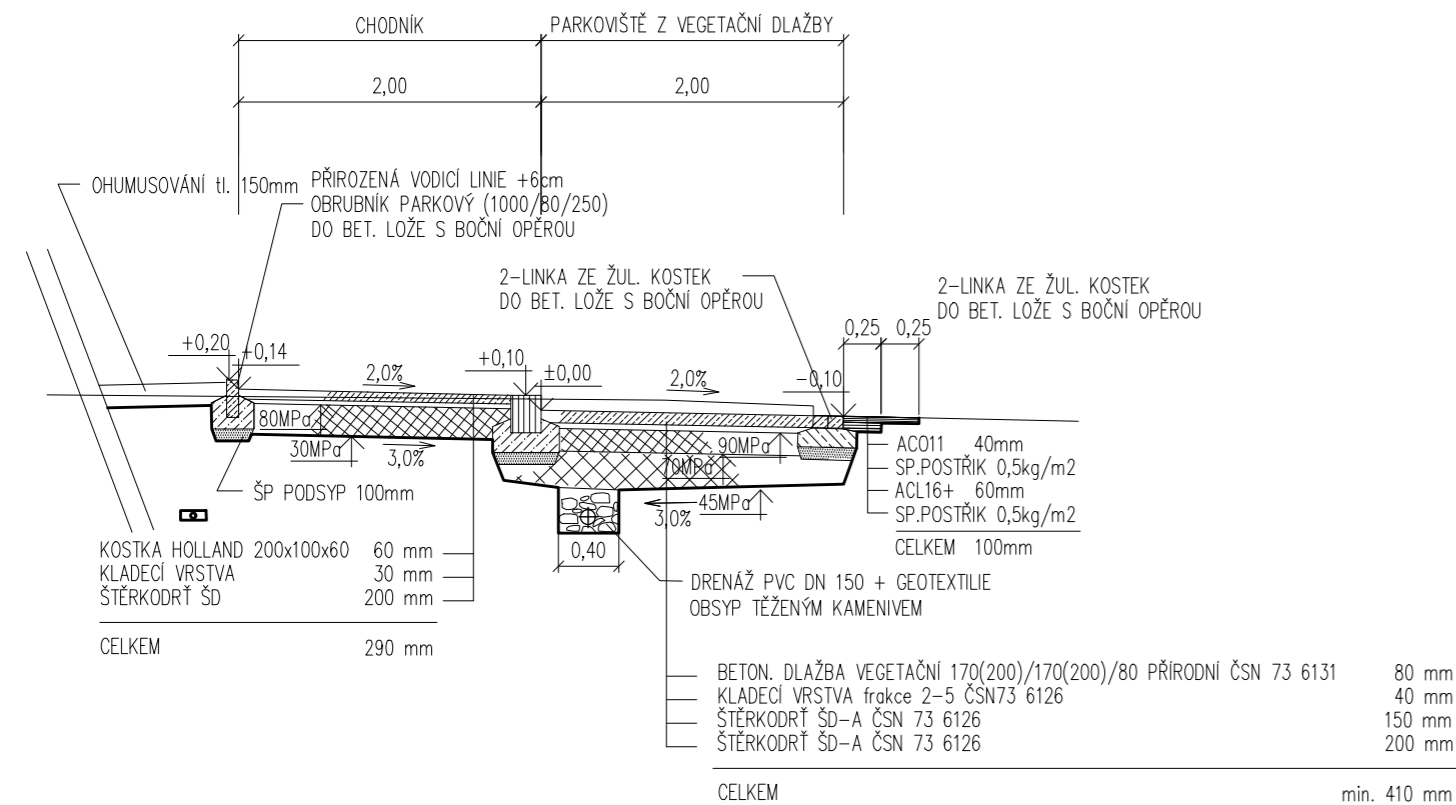
① VZOROVÝ PŘÍČNÝ ŘEZ PARKOVIŠTĚM A CHODNÍKEM ZE ZÁMKOVÉ DLAŽBY



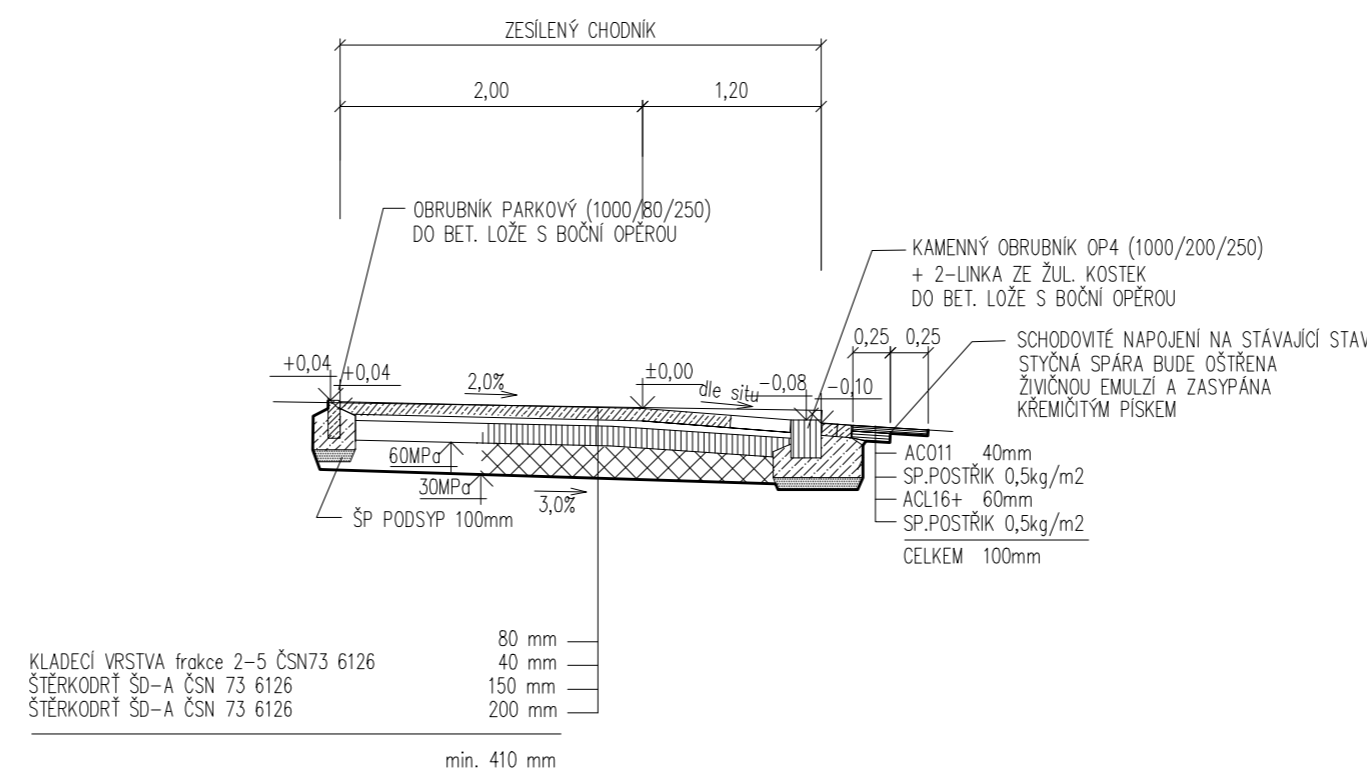
DETAIL SNÍŽENÉ OBRUBY – PŘESAH VAROVNÉHO PÁSU




② VZOROVÝ PŘÍČNÝ ŘEZ PARKOVIŠTĚM A CHODNÍKEM ZE ZÁMK. DLAŽBY



③ VZOROVÝ PŘÍČNÝ ŘEZ ZESÍLENÝM CHODNÍKEM (MANIPULACE S TKO)



Souřadnicový systém JTSK, výškový systém Bpv.

VYPRACOVAL	ZODP. PROJEKTANT	 SPOL. S R.O. Čechovo náb.1790, 530 03 Pardubice tel: 466024111, fax: 466657314	
Ing. Regina Reisingerová	Ing. Regina Reisingerová		
KATASTRÁLNÍ ÚZEMÍ:	Studánka	DATUM	4/2021
OBJEDNATEL:		FORMÁT	3A4
Stat. město Pardubice—Městský obvod Pardubice III, J. Zajíce 983, 530 12 Pardubice		ZAK. ČÍSLO	2021/079
AKCE:	Stavební úpravy v ulici Rumunská před čp. 359–365, Pardubice	MĚŘÍTKO	1: 50
OBSAH:	DOKUMENTACE PRO STAVEBNÍ ŘÍZENÍ VZOROVÉ PŘÍČNÉ ŘEZY	PŘÍLOHA	D.1.4