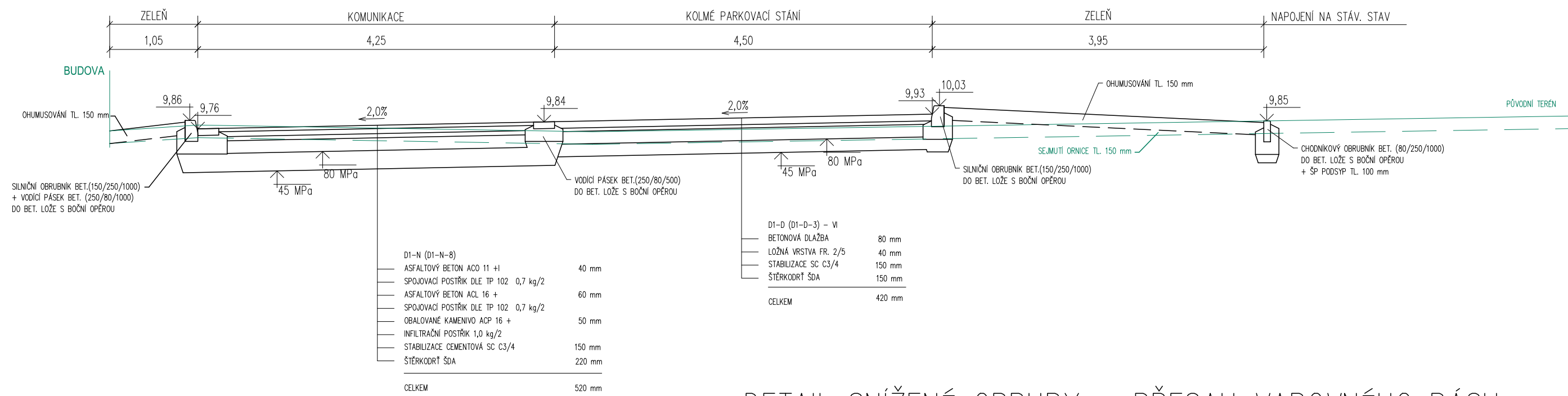


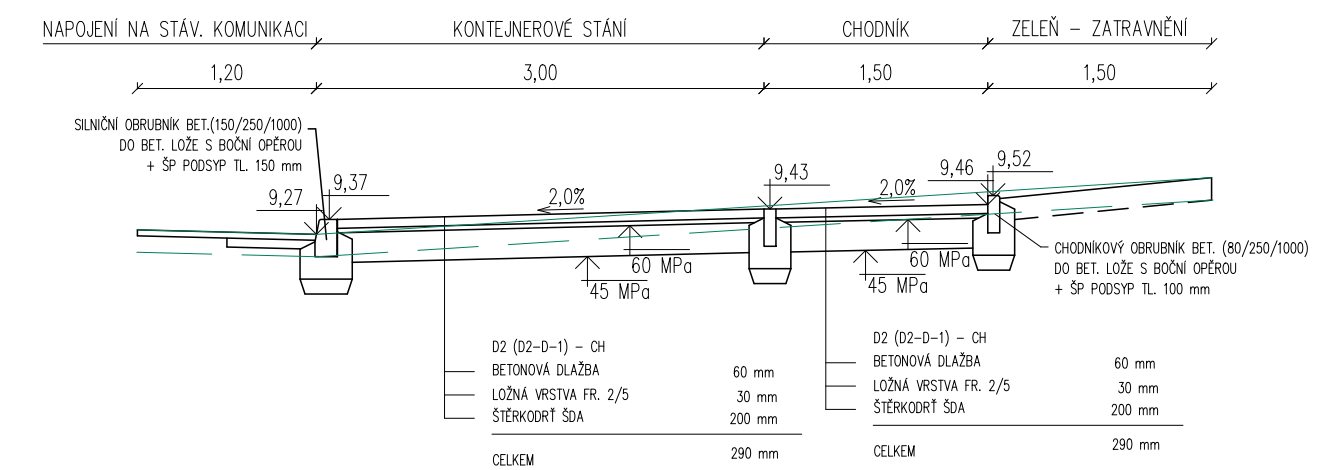
ŘEZ A-A'

VYBUDOVÁNÍ NOVÝCH PARKOVACÍCH MÍST V UL. NA OKROUHLÍKU PŘED ČP. 1247



ŘEZ C-C'

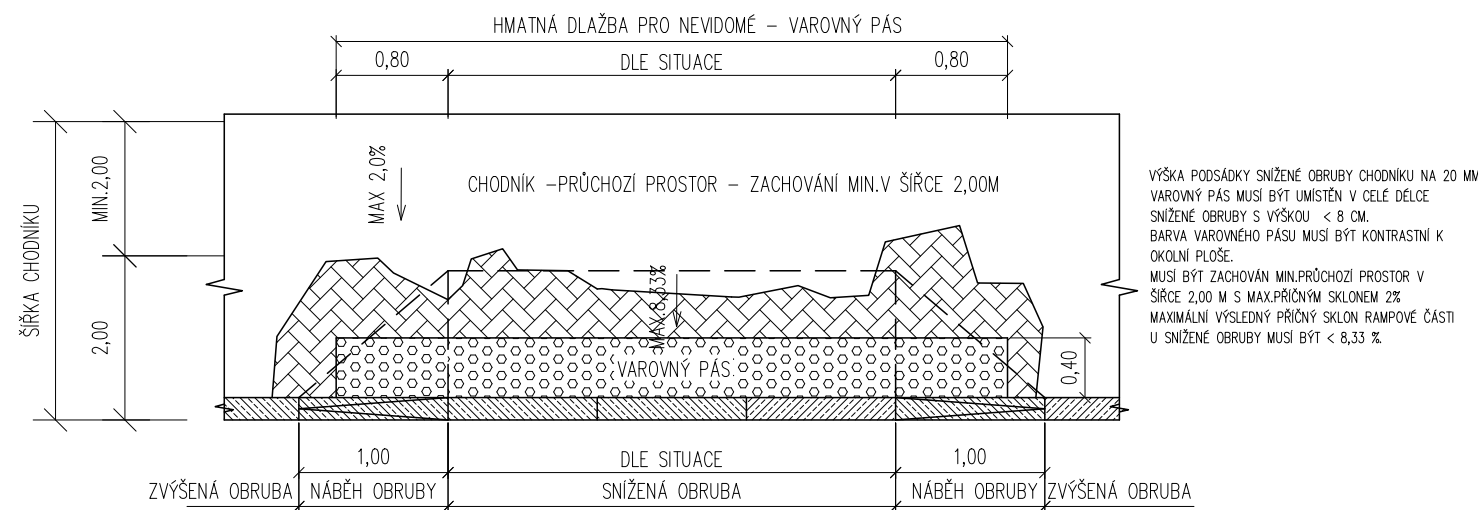
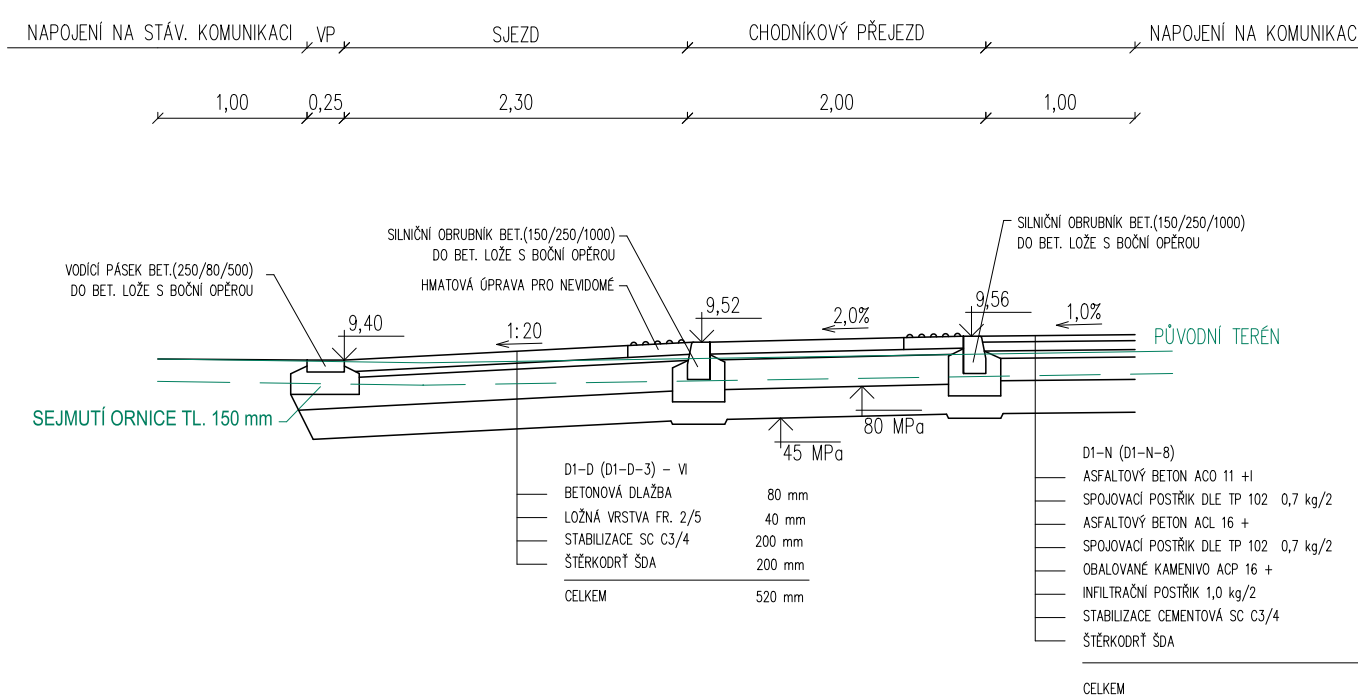
VYBUDOVÁNÍ NOVÝCH PARKOVACÍCH MÍST V UL. NA OKROUHLÍKU PŘED ČP. 1247



ŘEZ B-B'

VYBUDOVÁNÍ NOVÝCH PARKOVACÍCH MÍST V UL. NA OKROUHLÍKU PŘED ČP. 1247

DETAIL SNÍŽENÉ OBRUBY – PŘESAH VAROVNÉHO PÁSU



Generální projektant:



PRODIN A.S.
JIRÁSKOVA 169
530 02 PARDUBICE

WWW.PRODIN.CZ
DIČ: CZ25292161
IČO: 25292161

Zpracovatel dílčí části dokumentace:

Vypracoval: **Bc. Andrea Jasanská** Zdp. projektant: **Ing. Michal Hornýš** Kontroloval: **Ing. Michal Hornýš**
 Kraj: **Pardubický kraj** Traťový úsek/Obec: **Pardubice**

Investor: **Statutární město Pardubice - MO Pardubice III**
 Akce: **Vybudování nových parkovacích míst v ul. Na Okrouhlíku před čp. 1247**

Vybudování nových parkovacích míst v ul. Na Okrouhlíku před čp. 1247

Obsah výkresu:
VZOROVÉ PŘÍČNÉ ŘEZY

Souřadnicový systém S-JTSK, Výškový systém Bp



Formát	3 A4
Datum	11/2017
Účel	DSP + PDPS
Č. zakázky	3110-17-039
Změna	Č. kopie
Měřítko	1:50
Část dokumentace	Č. výkresu
C.	3