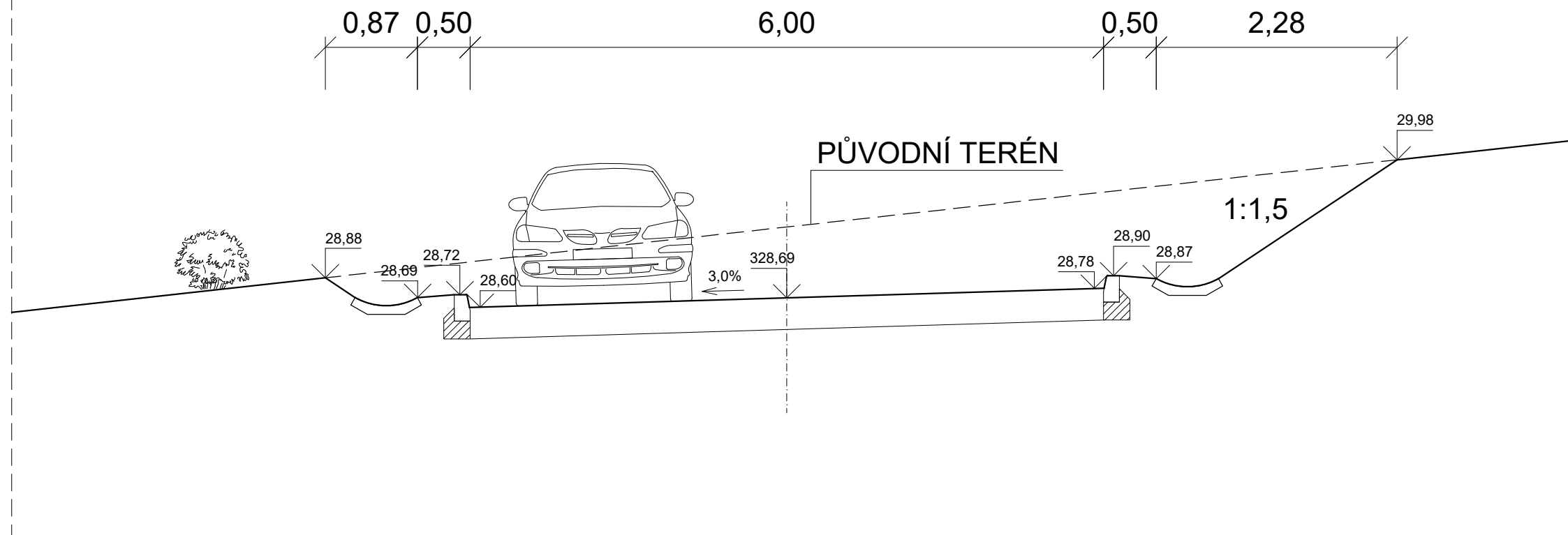
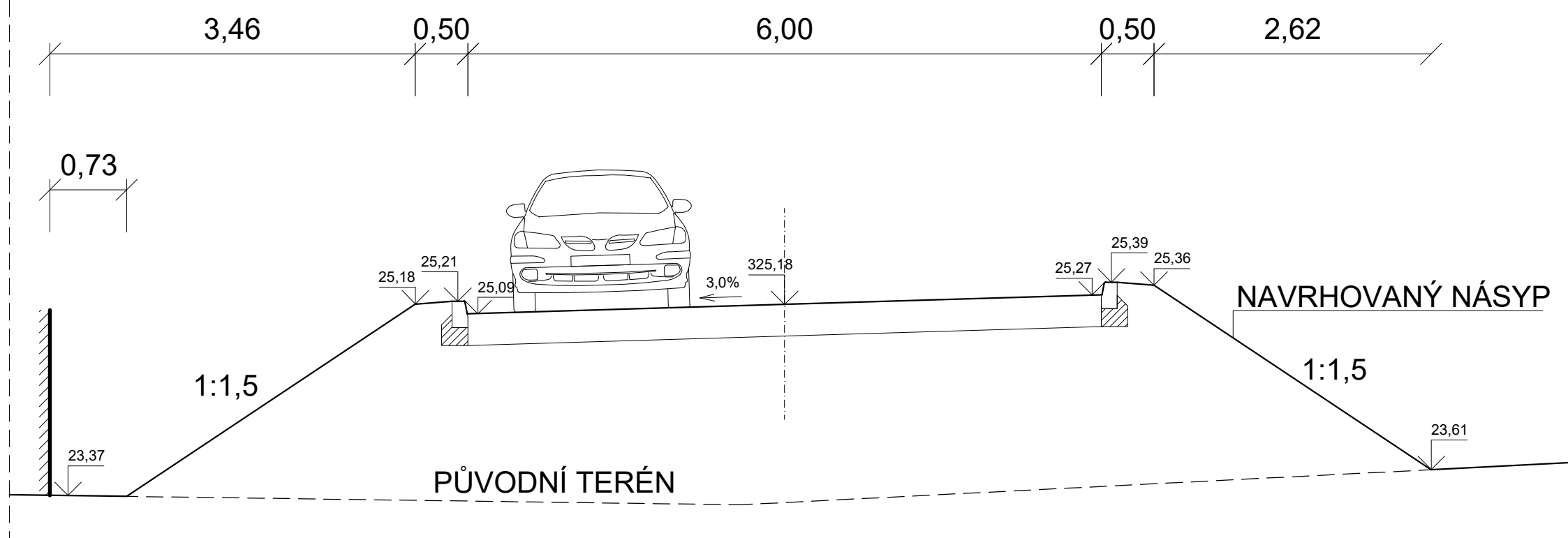


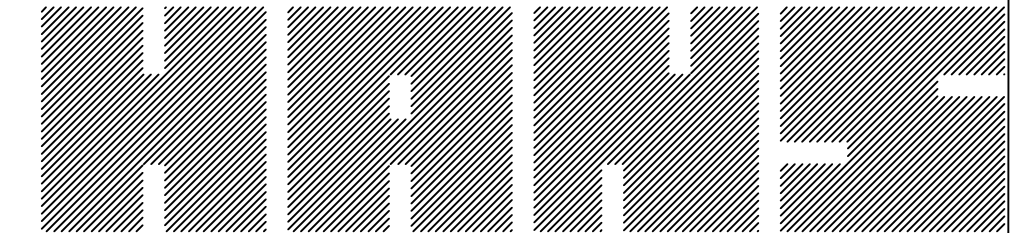
VZOROVÝ PŘÍČNÝ ŘEZ A - A'



VZOROVÝ PŘÍČNÝ ŘEZ B - B'



03		
02		
01		
REVIZE č.	OBSAH REVIZE	DATUM REVIZE



INVESTOR / STAVEBNÍK	GREENGOLF Pardubice a.s. Hlaváčova 392, Zelené Předměstí 530 02 Pardubice	
GENERÁLNÍ PROJEKTANT	H.A.N.S. stavby, a.s. Holušická 2253/1 148 00 Praha 4 - Chodov IČ: 27124355 Ing. arch. Jan Jarolímek, ČKA 3242-A <small>tel: +420 267 910 990 fax: +420 267 910 992 gsm: +420 604 990 990 www.hans-architekti.cz</small>	
hlavní inženýr projektu	Ing. arch. Jan Jarolímek, ČKA 3242-A	
PROJEKTANT ČÁSTI	H.A.N.S. stavby, a.s. Holušická 2253/1 148 00 Praha 4 - Chodov IČ: 27124355 <small>tel: +420 267 910 990 fax: +420 267 910 992 gsm: +420 604 990 990 www.hans-architekti.cz</small>	AUTORIZOVAL
zodpovědný projektant části	Ing. arch. Jan Jarolímek	
kontroloval	Ing. arch. Jan Jarolímek	
vypracoval	Ing. arch. Jiří Vopršal	
ozn. akce / int. číslo	RD DŘÍTEČ	DATUM
název stavby	RD DŘÍTEČ	18004
místo stavby	VÝSTAVBA RODINNÝCH DOMŮ DŘÍTEČ	06 / 2018
slupeň PD	Dříteč, 533 05 Pardubice	PARÉ / ČÍSLO VÝTISKU
oddíl PD	ÚZEMNÍ STUDIE	ČÍSLO VÝKRESU
stavební objekt / ps		2.02
označ. části PD		MĚŘITKO
obsah	NAPOJENÍ NAVRHOVANÉ LOKALITY NA STÁVAJÍCÍ KOMUNIKACI 29810 - VZOROVÉ PŘÍČNÉ ŘEZY	1:50
		ROZMĚR
		594x297

AUTORSKÁ PRÁVA-UPOMÍNKA:
Projektová dokumentace je autorským dílem ve smyslu zákona č. 121/2000 Sb. (autorský zákon).
Autoři udělují souhlas s užitím projektové dokumentace pro stavebníka a pro účel zajištění územního rozhodnutí.
Kopírování, zveřejňování a jiné šíření jakékoliv části projektové dokumentace nebo použití jinou osobou je zákonem zakázáno.
Bez předchozího písemného souhlasu autorů nelze provádět změny projektu či stavby prováděné podle tohoto projektu. Veškerá práva vlastnická autorských práv jsou vyhrazena a chráněna zákonem.
Porušení autorských práv je trestné a bude stíháno dle trestního zákona.